

Перв. примен.

Справ. №

Подп. и дата

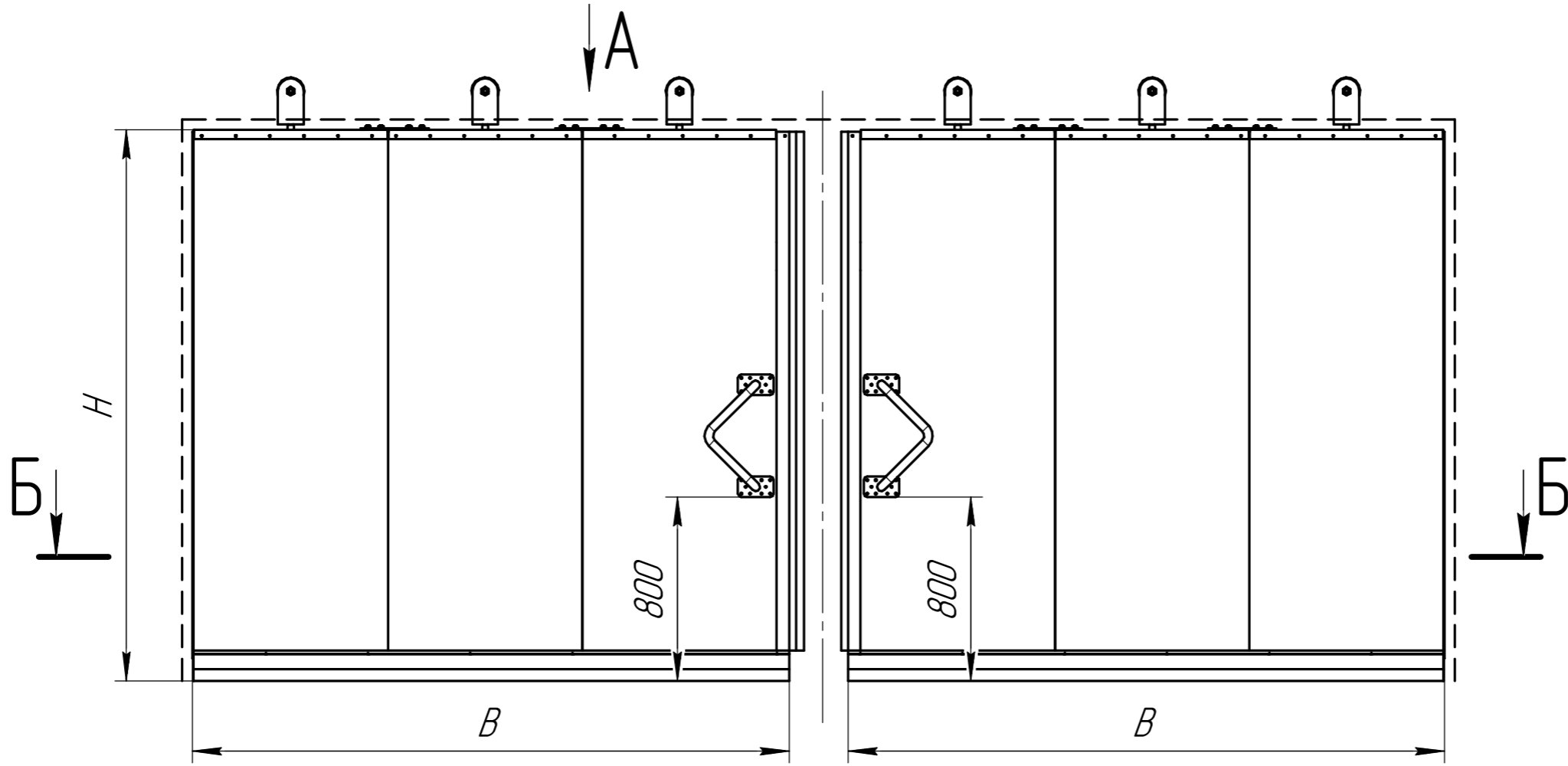
Инв. № дцкл.

Взам. инв. №

Подп. и дата

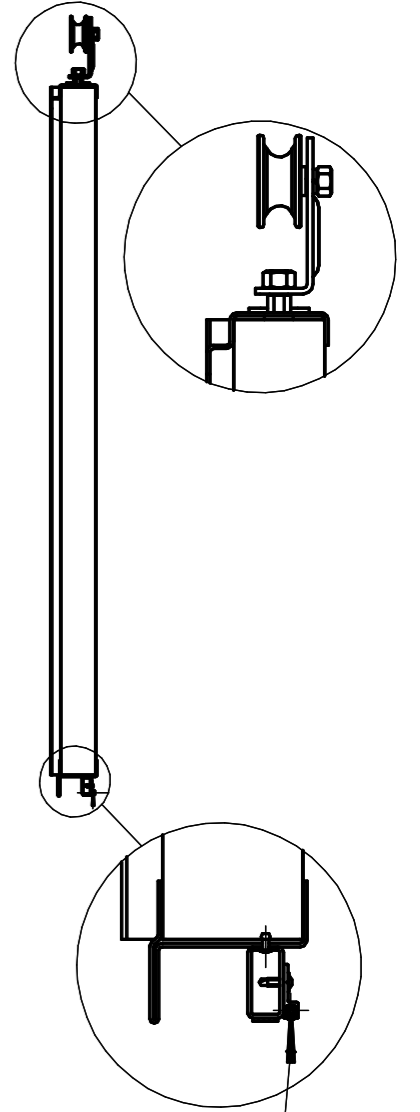
Инв. № подл.

Линия дымозащ. профиля по тыльной стороне полотна.

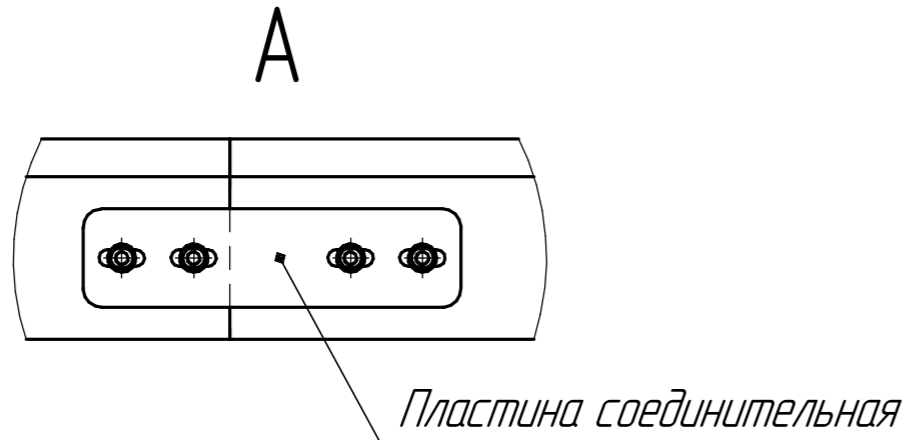


Б-Б

Линия дымозащ. профиля по тыльной стороне полотна.



Щеточный уплотнитель устанавливается опционально



Изм.	Лист	№ докум.	Подп.	Дата
Разраб.				
Проб.				
Т.контр.				
Н.контр.				
Утв.				

Полотно ворот двустворчатых без калитки.

Лит.	Масса	Масштаб
Лист 1	Листов	

Перв. примен.

Справ. №

Подп. и дата

Инв. № дубл.

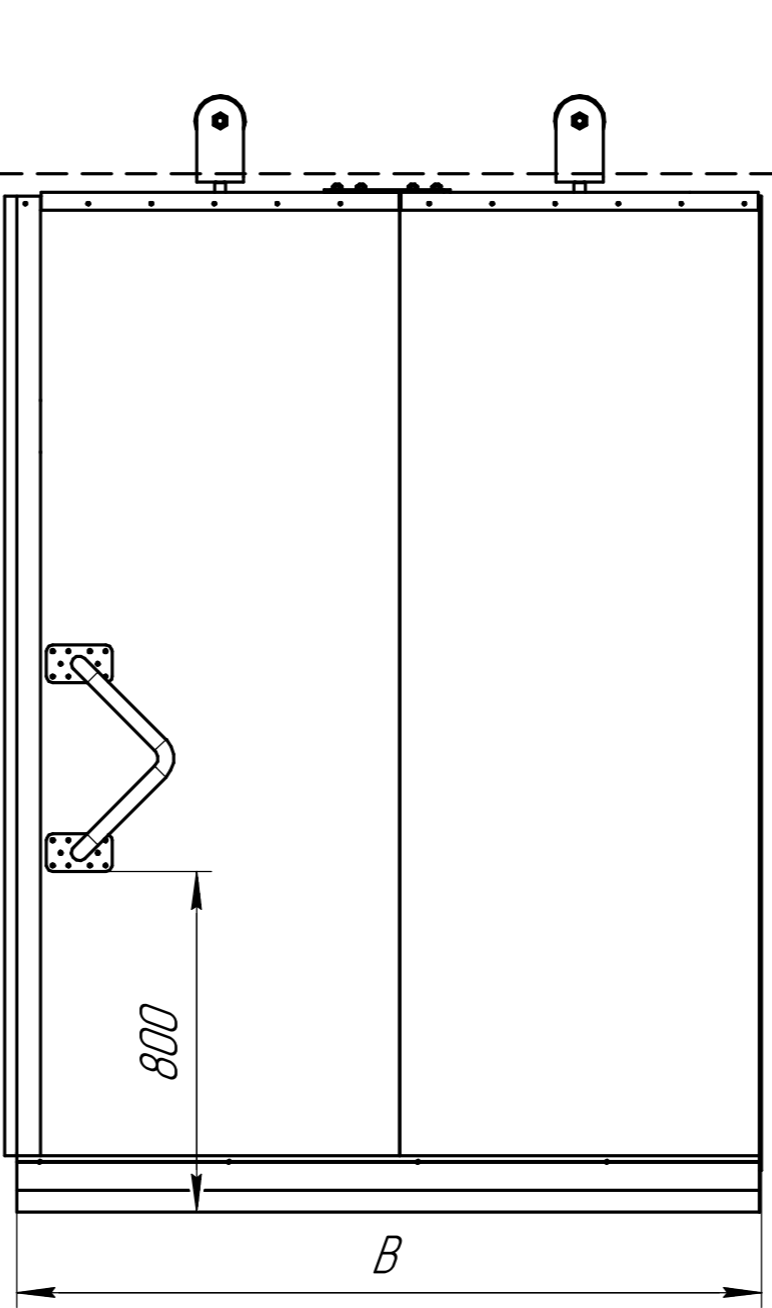
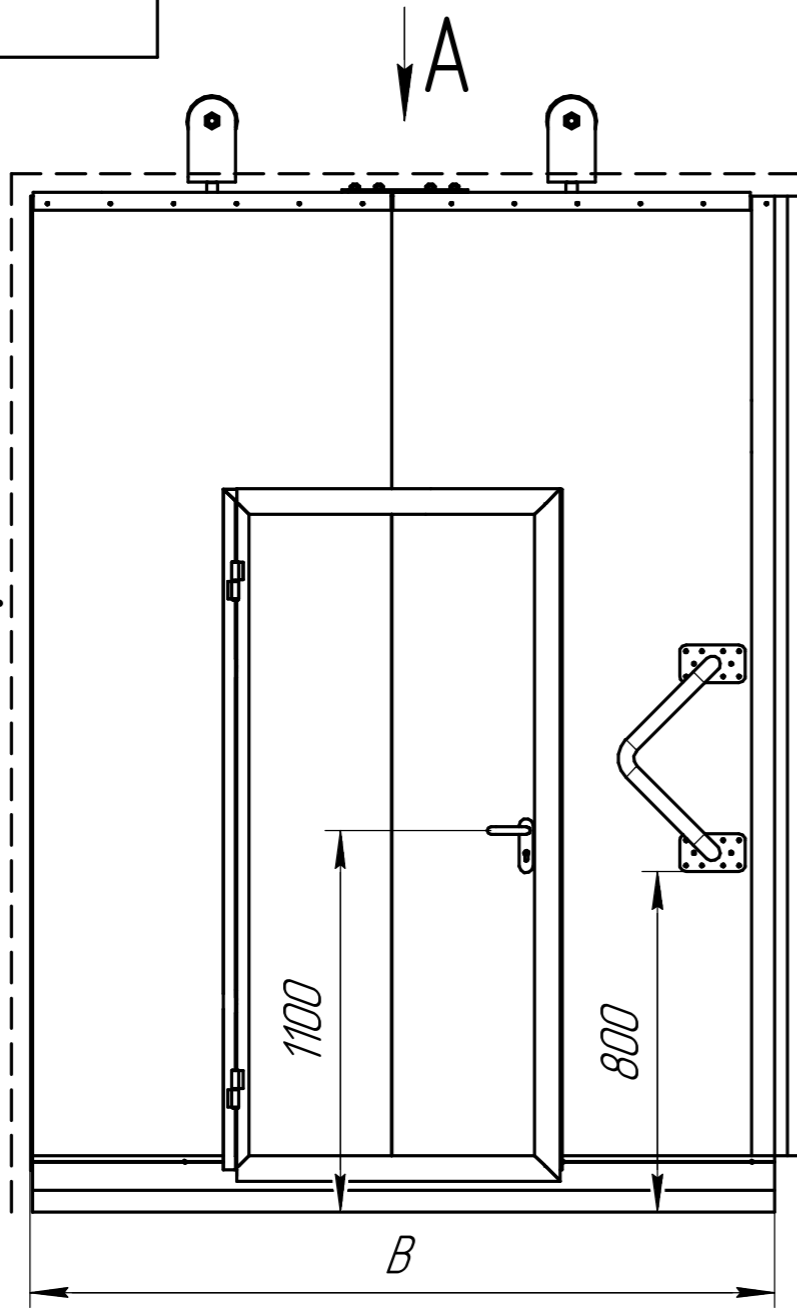
Взам. инв. №

Подп. и дата

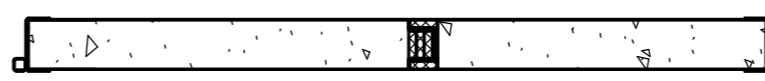
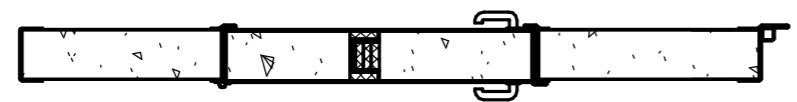
Инв. № подл.

Линия дымозащ. профиля по тыльной стороне полотна.

Б-Б

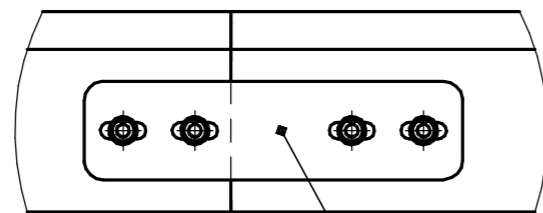


Б-Б



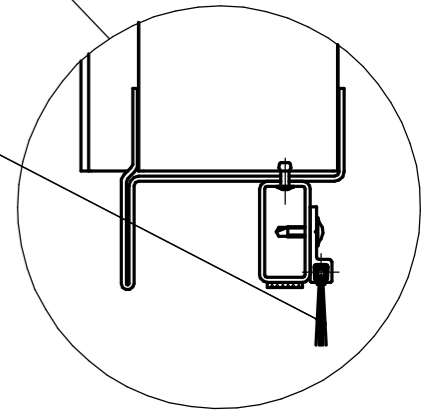
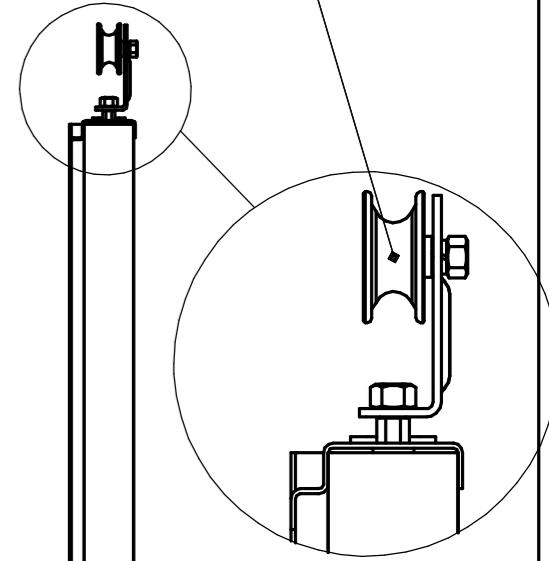
Щеточный уплотнитель устанавливается опционально

A



Пластина соединительная

Опора роликовая навесная



Изм.	Лист	№ докум.	Подп.	Дата	Полотно ворот двустворчатых. Калитка в левой створке	Лит.	Масса	Масштаб
Разраб.								
Проб.								
Т.контр.						Лист 1	Листов	
Н.контр.								
Утв.								

Перв. примен.

Справ. №

Подп. и дата

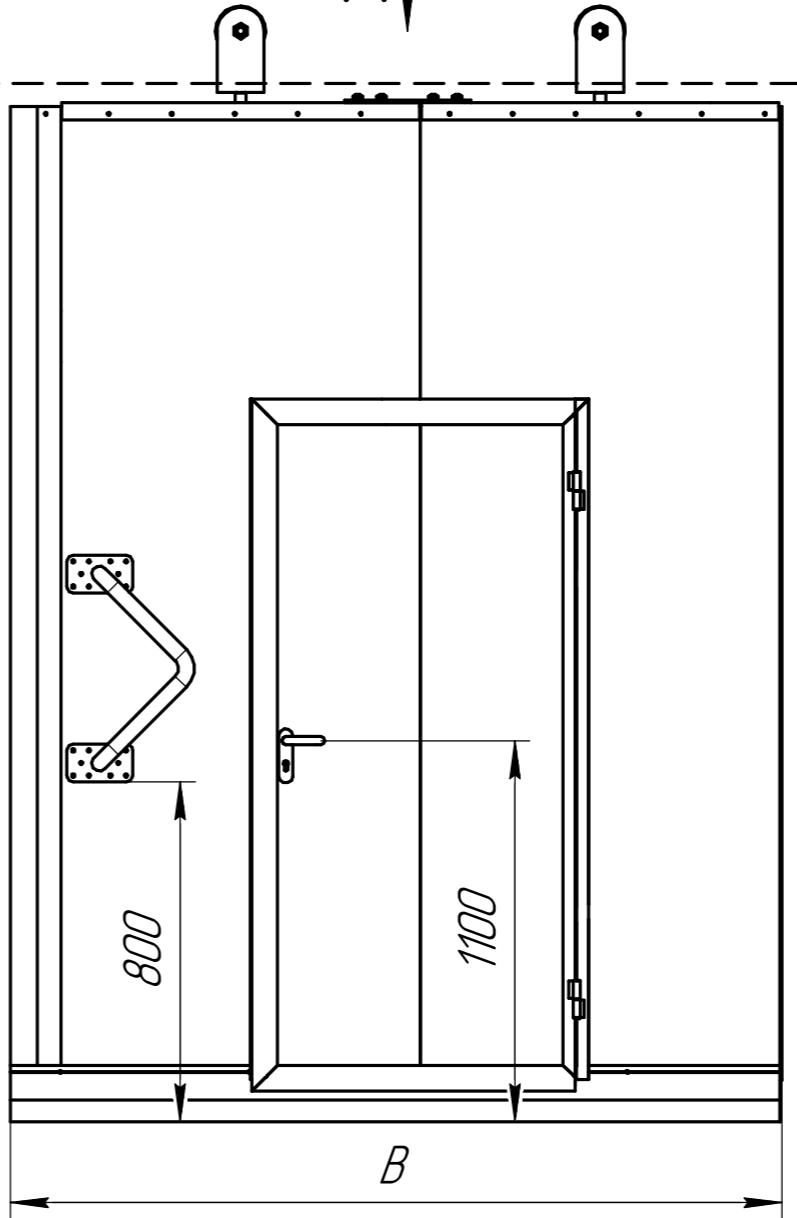
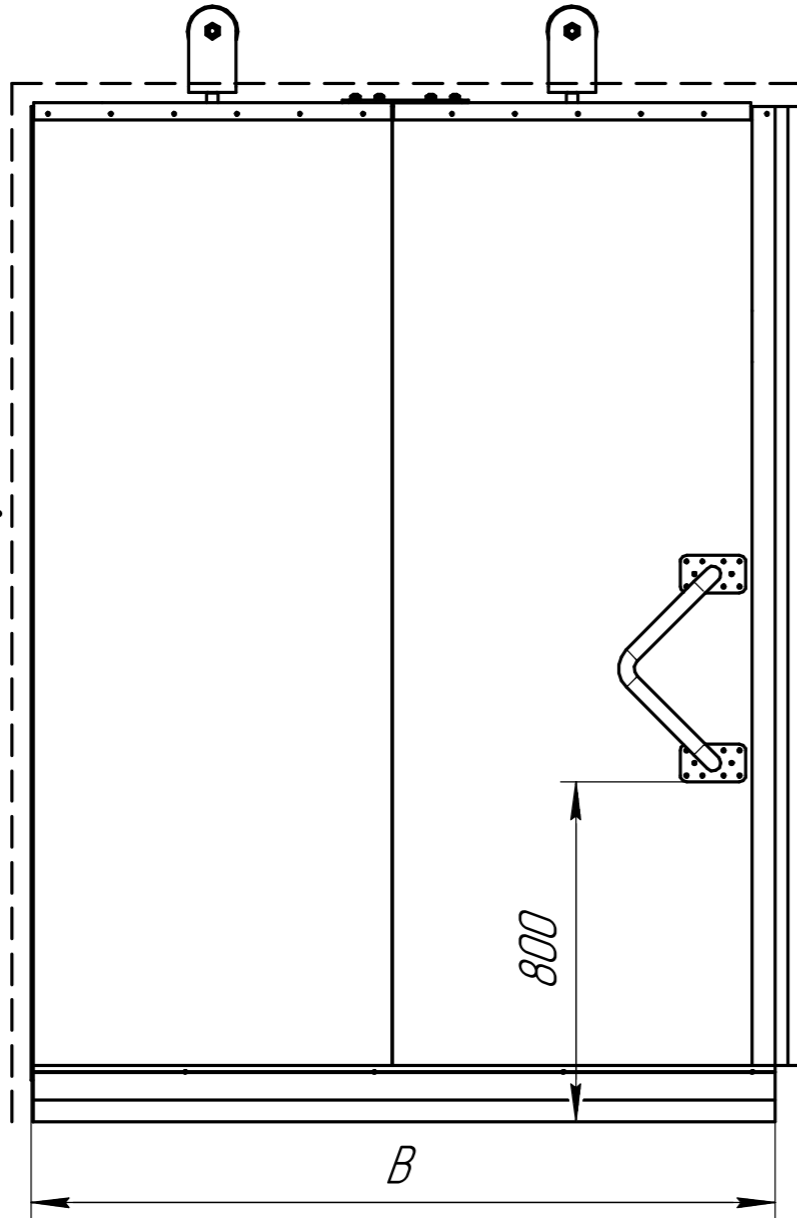
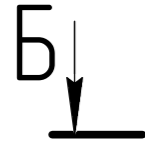
Инв. № дцкл.

Взам. инв. №

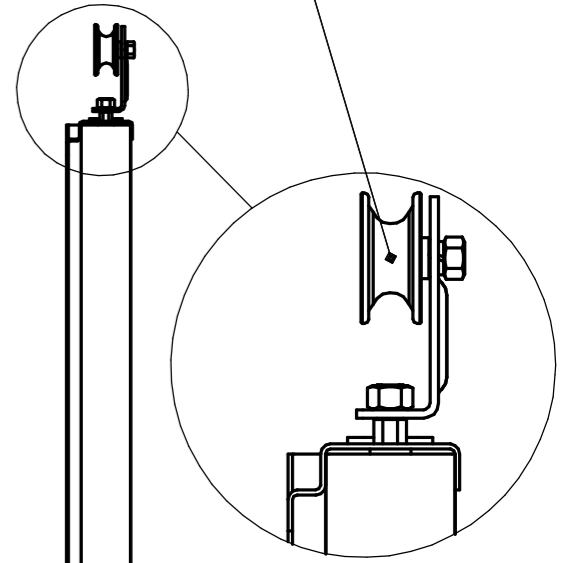
Подп. и дата

Инв. № подл.

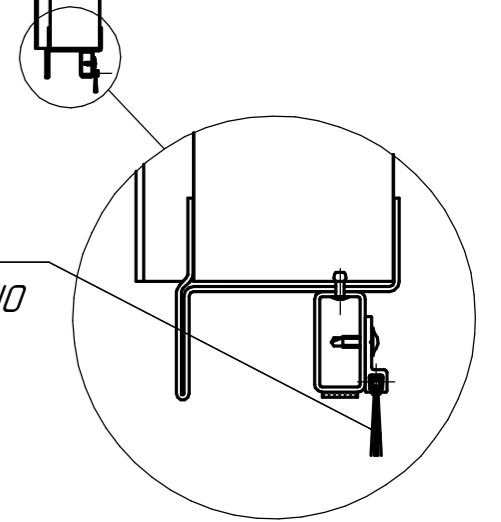
Линия дымозащ. профиля по тыльной стороне полотна.



Опора роликовая навесная

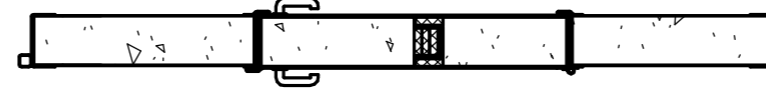
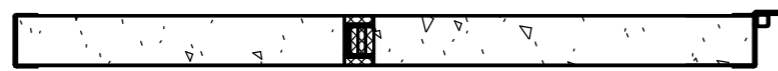


Линия дымозащ. профиля по тыльной стороне полотна.

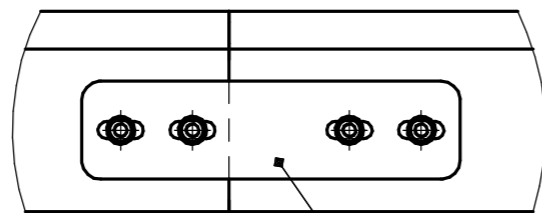


Б-Б

Щеточный уплотнитель устанавливается опционально



A



Пластина соединительная

Изм.	Лист	№ докум.	Подп.	Дата	Полотно ворот двустворчатых. Калитка в правой створке	Лит.	Масса	Масштаб
Разраб.								
Проб.								
Т.контр.						Лист 1	Листов	
Н.контр.								
Утв.								

Перв. примен.

Справ. №

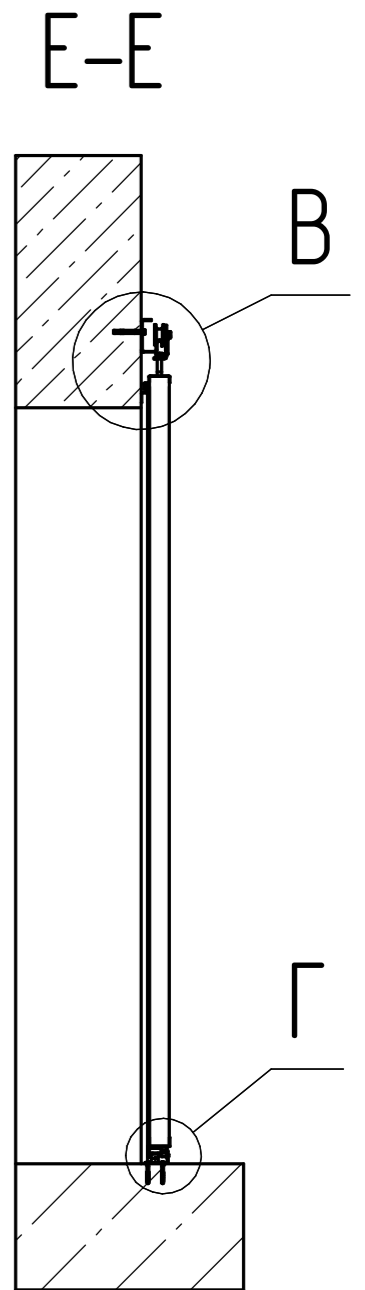
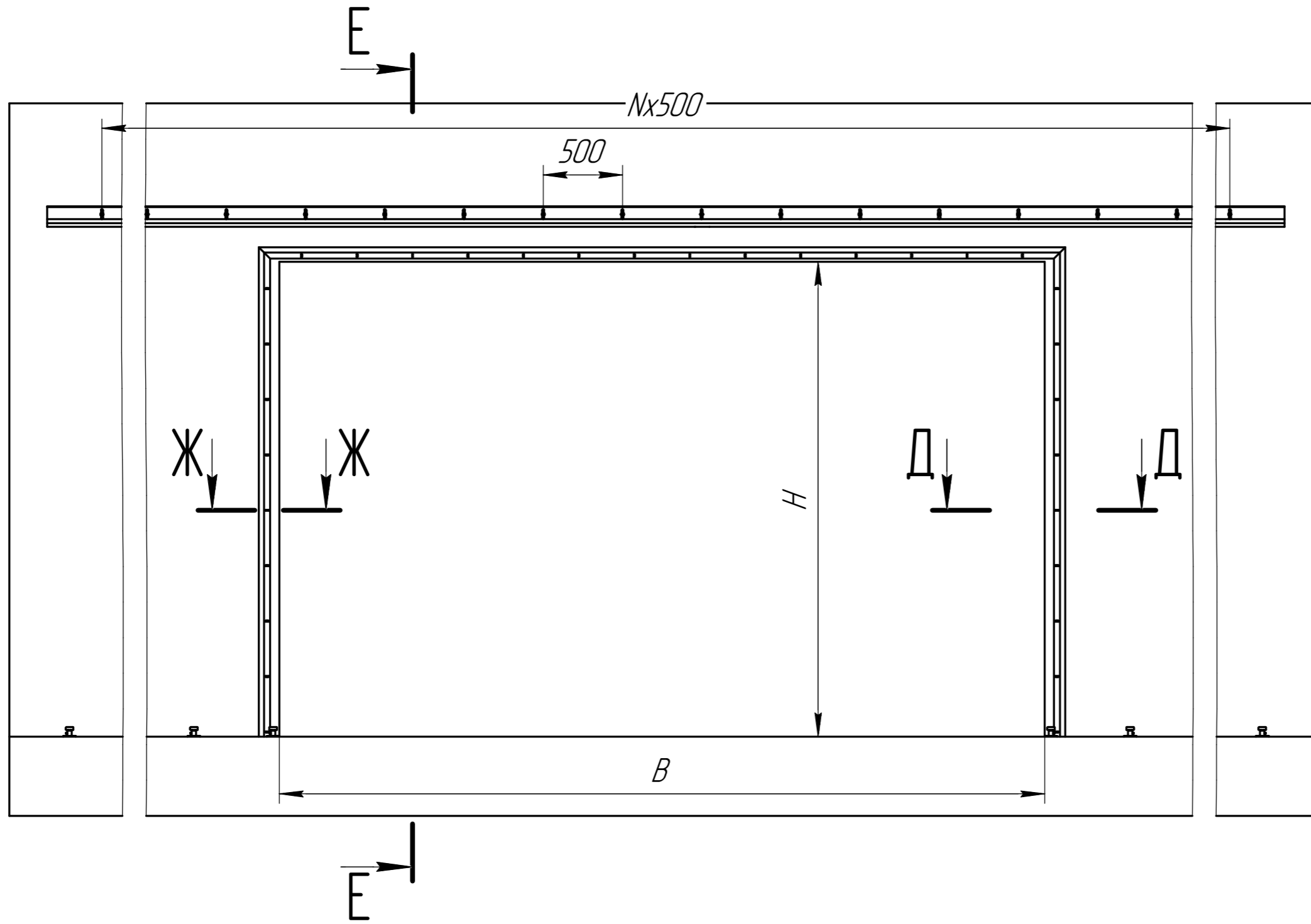
Подп. и дата

Инд. № дцкл.

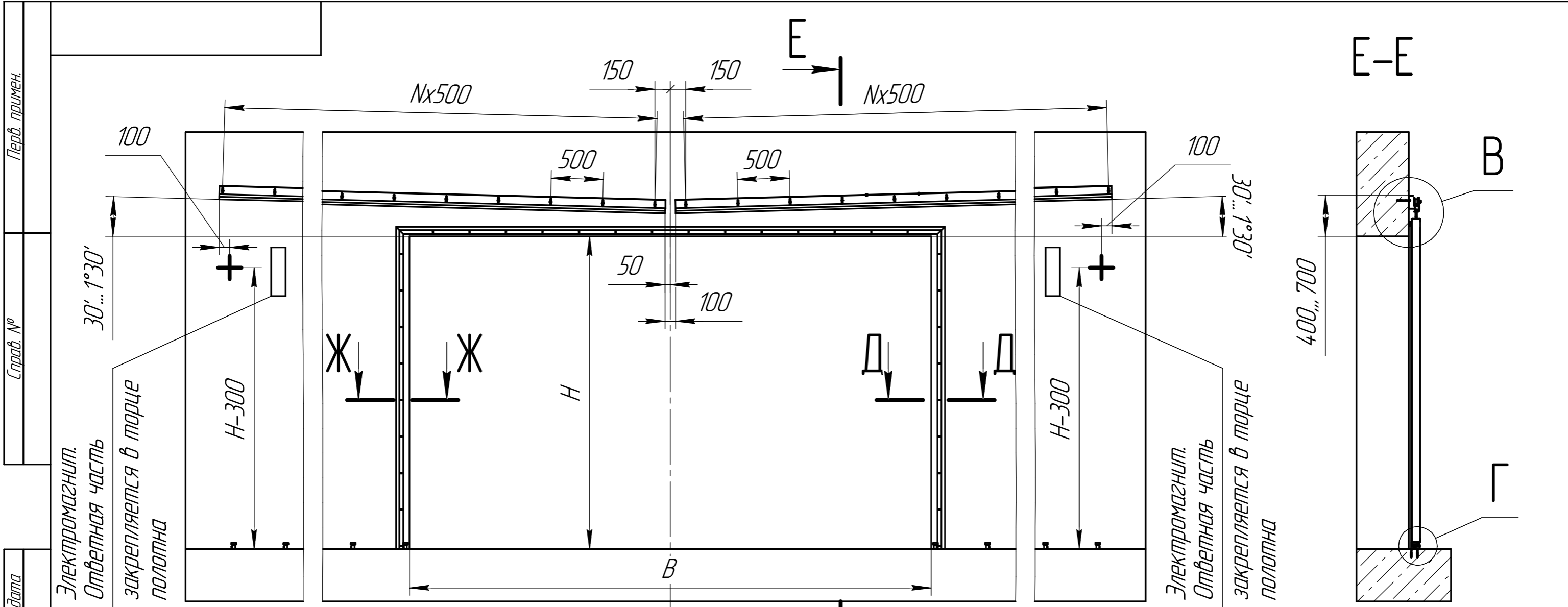
Взам. инв. №

Подп. и дата

Инд. № подл.



					Проём двустворчатых ворот. Балка прямая.	Лит.	Масса	Масштаб
Изм.	Лист	№ докум.	Подп.	Дата				
Разраб.								
Проб.								
Т.контр.								
И.контр.						Лист 1	Листов	
Утв.								



Перв. примен.
Справ. №
Подп. и дата
Инв. № дробл.
Взам. инв. №
Подп. и дата
Инв. № подл.

Таблица перевода угла наклона балки в перепад высот в зависимости от её длины



Изм.	Лист	№ док.м.	Подп.	Дата	Проем двустворчатых ворот. Балка наклонная.	Лит.	Масса	Масштаб
Разраб.								
Пров.								
Т.контр.						Лист 1	Листов	
Н.контр.								
Утв.								

Перв. примен.

Справ. №

Подп. и дата

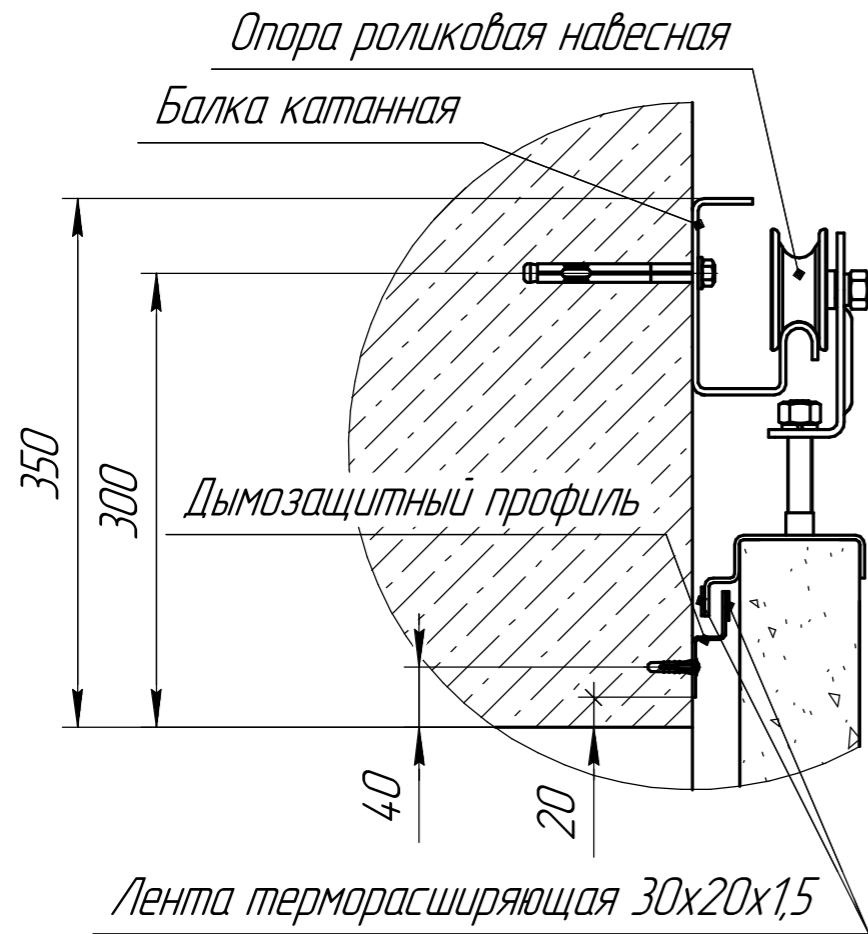
Инв. № дробл.

Взам. инв. №

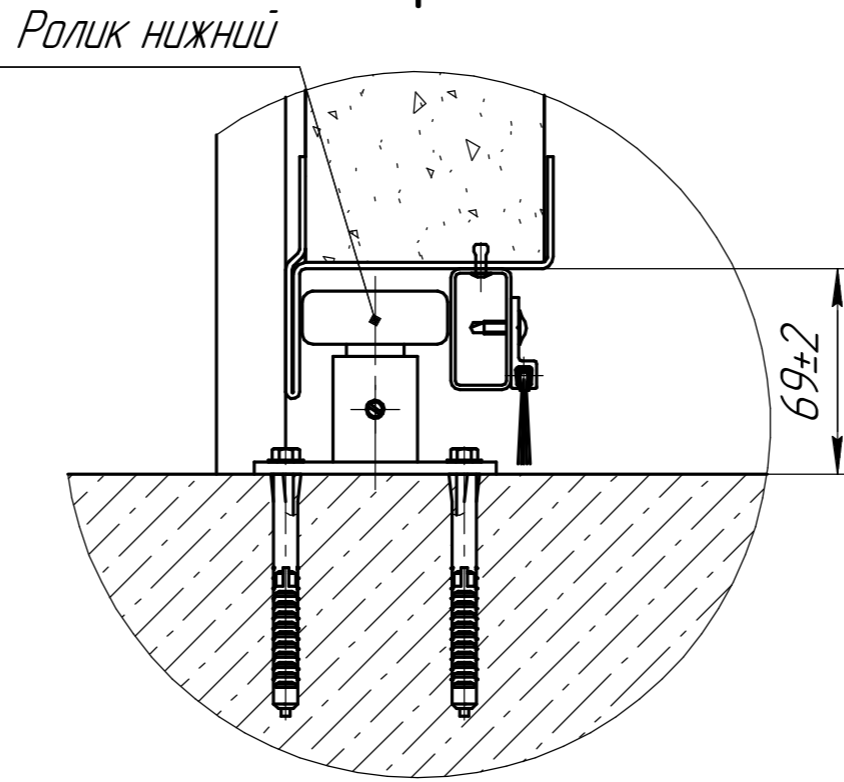
Подп. и дата

Инв. № подл.

В



Г



Д-Д

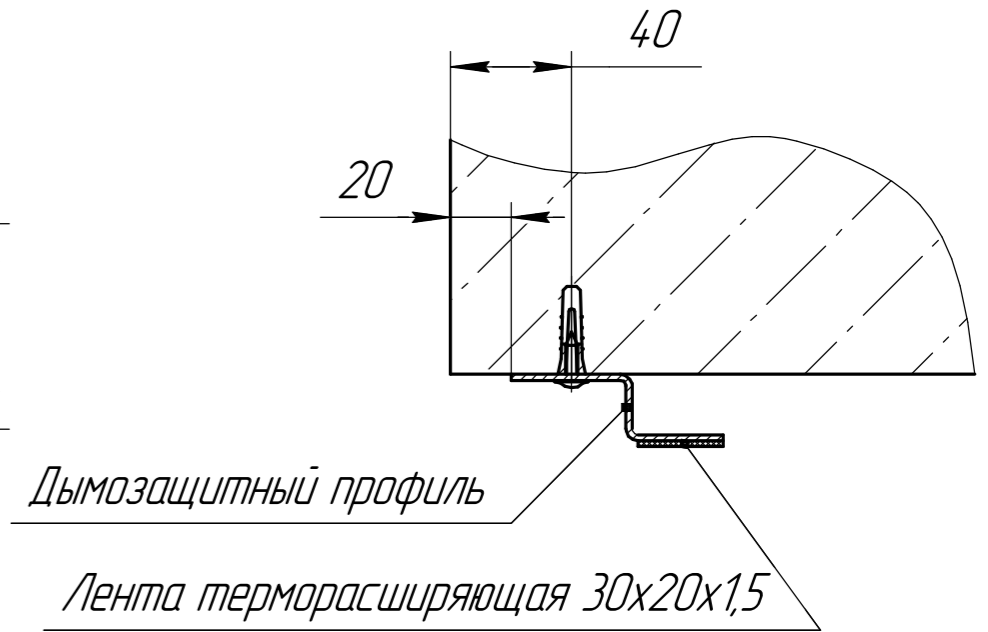
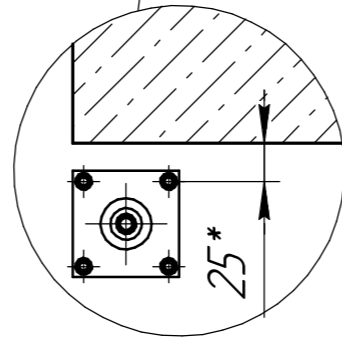
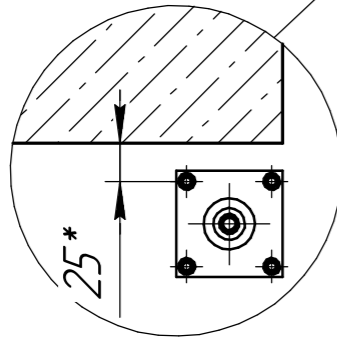
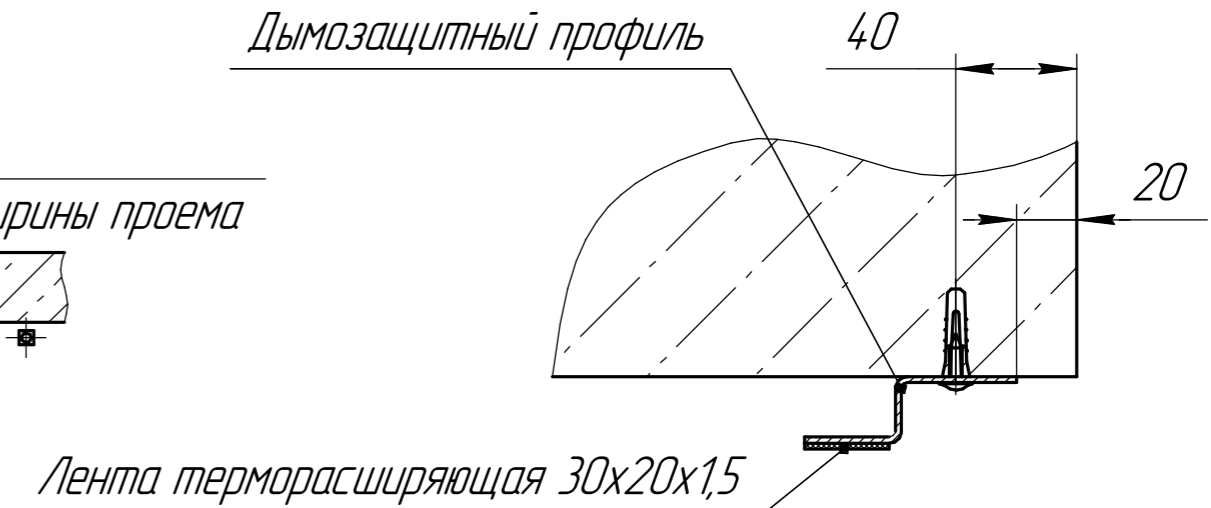


Схема расположения нижних роликов



Ж-Ж



Изм.	Лист	№ докум.	Подп.	Дата	Проем. Разрезы, виды	Лит.	Масса	Масштаб
Разраб.								
Проб.								
Т.контр.								
Н.контр.						Лист 1	Листов	
Утв.								

Перв. примен.

Справ. №

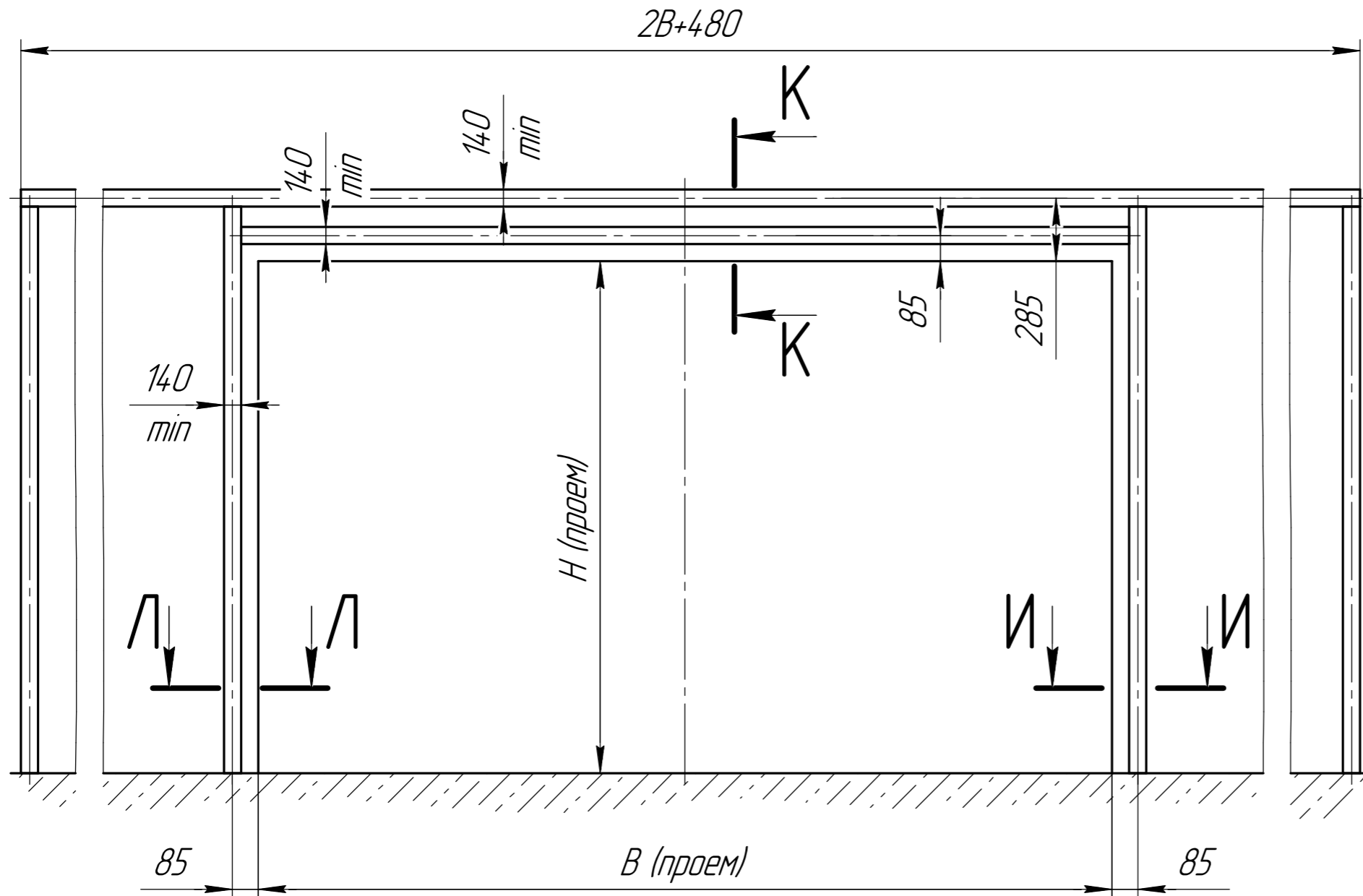
Подп. и дата

Инв. № дробл.

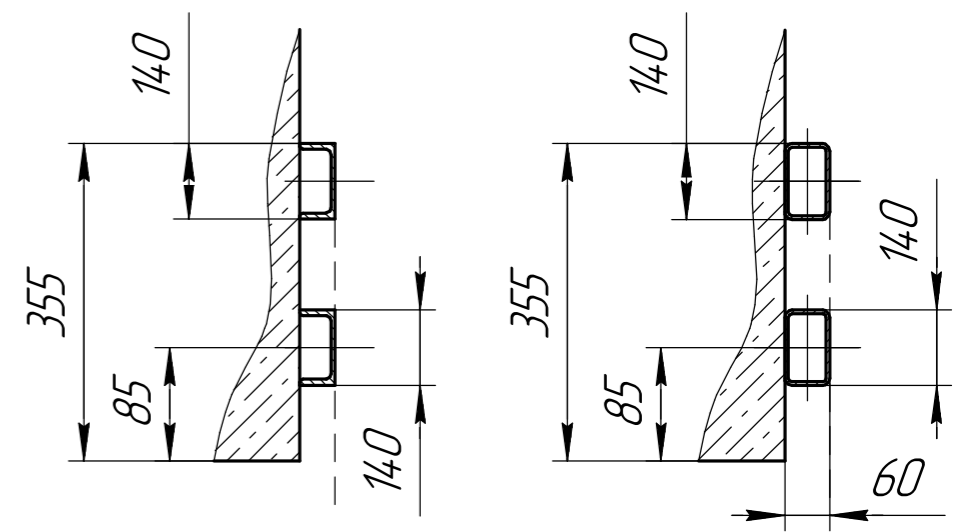
Взам. инв. №

Подп. и дата

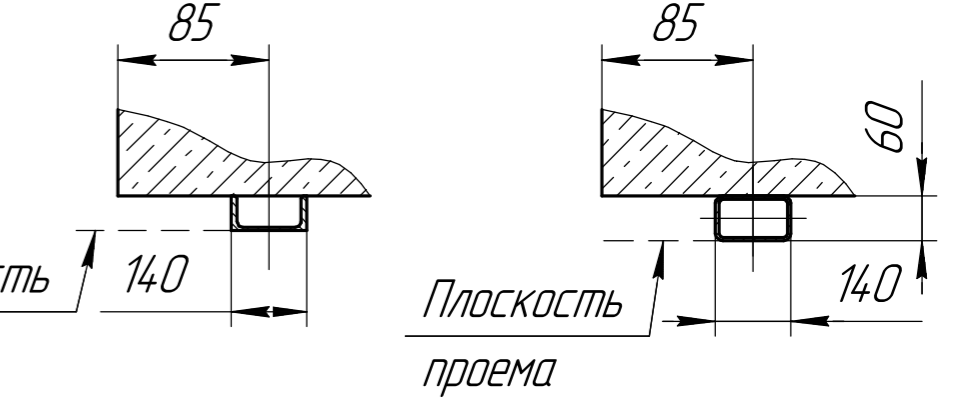
Инв. № подл.



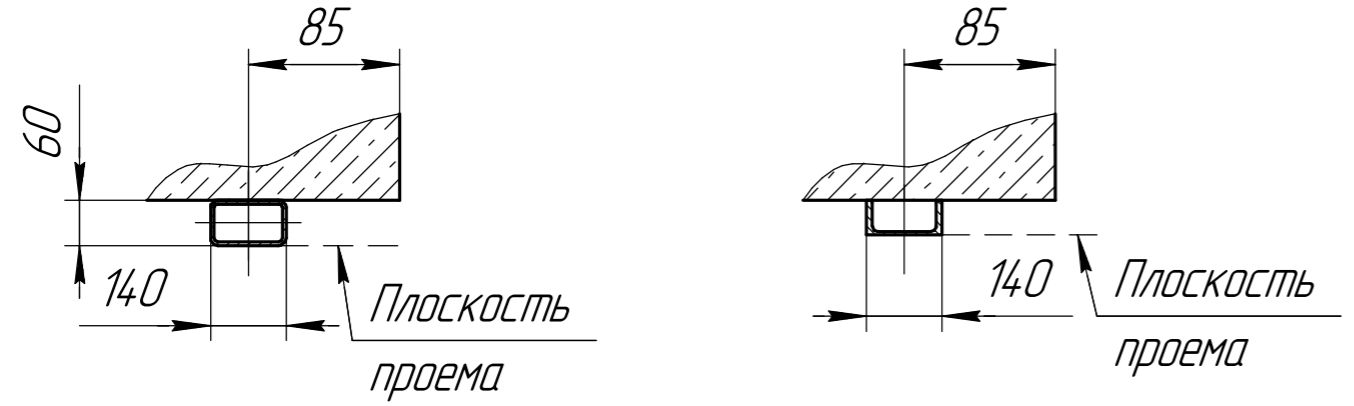
К-К
 Вариант со швеллером Вариант с трубой



И-И
 Вариант со швеллером Вариант с трубой



Л-Л
 Вариант с трубой Вариант со швеллером



Изм.	Лист	№ докум.	Подп.	Дата	Подготовка проёма для двустворчатых ворот.	Лит.	Масса	Масштаб
Разраб.								
Проб.								
Т.контр.						Лист	Листов	
И.контр.								
Утв.								

Перв. примен.

Справ. №

Подп. и дата

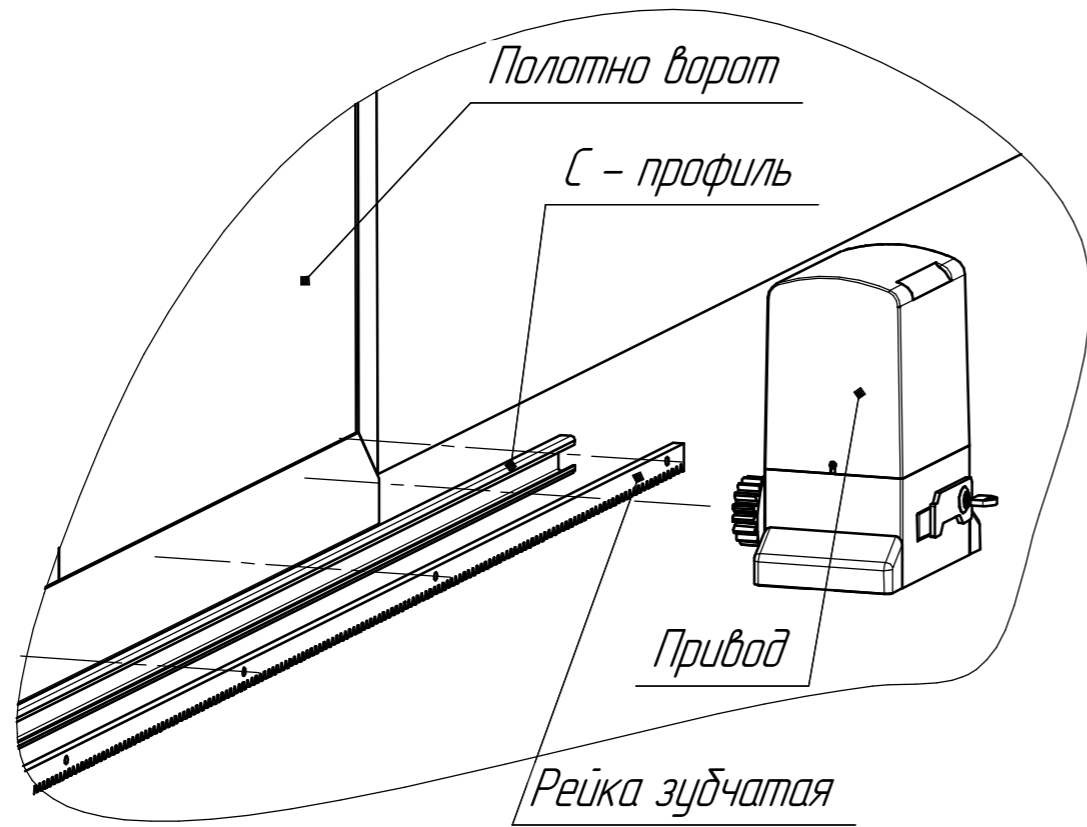
Инв. № дцкл.

Взам. инв. №

Подп. и дата

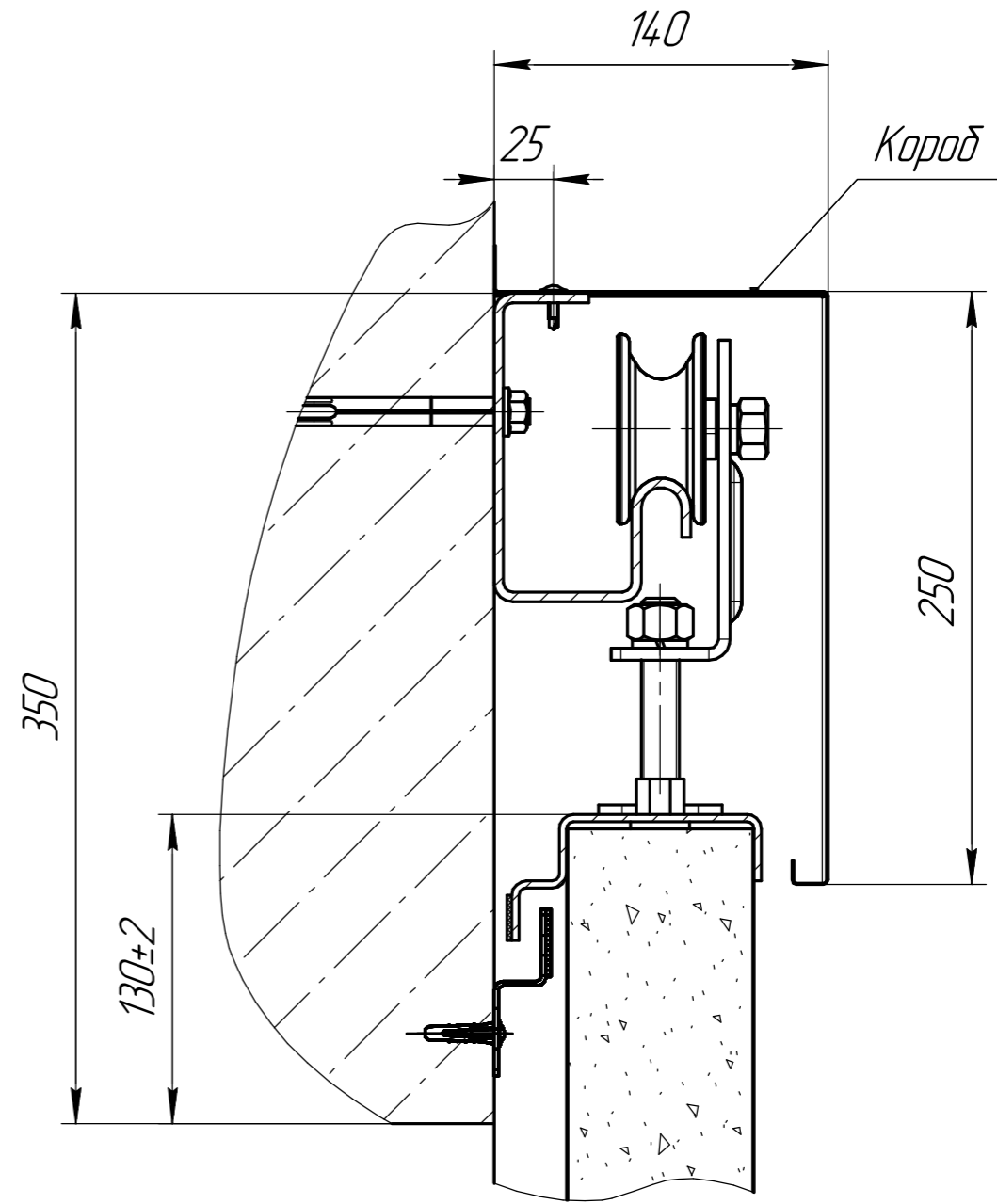
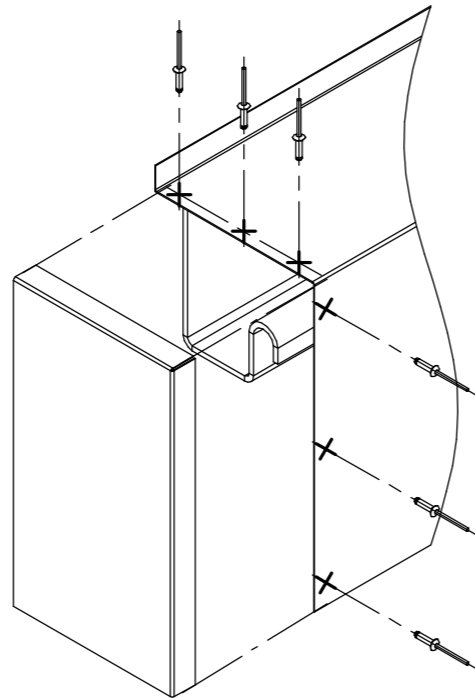
Инв. № подл.

Установка привода.



* Процесс установки и пусконаладки привода описан в инструкции прилагаемой к приводу.

Крепление крышек корпуса



Изм.	Лист	№ докум.	Подп.	Дата	Установка привода и корпуса			Лит.	Масса	Масштаб
Разраб.										
Проб.							Лист	Листов		
Т.контр.										
Н.контр.										
Утв.										